

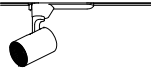
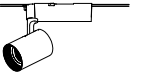
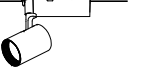
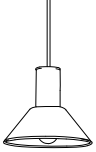

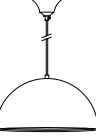
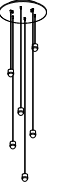
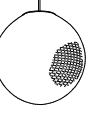
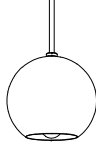



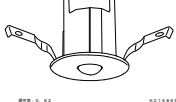
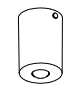

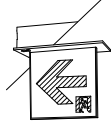
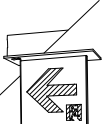
照明器具姿図

1. 光源の色温度については施工時再度打ち合わせにて決定すること。

照明器具取付

a. 照明器具の取付には、予め充分なる振止め重量 支持方法等考慮し、天井面に正確に合わせ連結の場合は適りよく取付けるものとし、特に埋込器具の光漏れに対しては注意するものとする。

b. 器具取付のための工作及び、取付に必要な補強に要する諸材料は、この工事の請負者の負担とする。

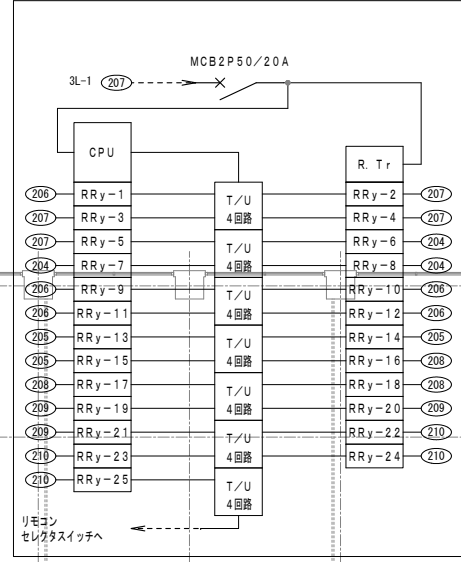
A	LEDスポットライト LED26. 6W/3500K	B	LEDスポットライト LED19. 4W/3500K	C	LEDスポットライト LED11. 7W/3500K	D	LEDペンダントライト LED電球 (E17)/2700K LED電球共	E	LEDペンダントライト LED電球 (E17)/2700K LED電球共	F	LEDペンダントライト LED5. 0W/2700K LED電球共
 <small>LED<クランプ (D&E) タイプ>、一般タイプ 3500K、R=80、全光束 2700lm 器具重量約 100g 電源電圧 100V 器具長さ 40mm (取付部含む)</small> 参考型番: NTS01122BLE1		 <small>LED<クランプ (D&E) タイプ>、一般タイプ 3500K、R=80、全光束 2700lm 器具重量約 100g 電源電圧 100V 器具長さ 40mm (取付部含む)</small> 参考型番: NTS02182BLE1		 <small>LED<クランプ (D&E) タイプ>、一般タイプ 3500K、R=80、全光束 2700lm 器具重量約 100g 電源電圧 100V 器具長さ 40mm (取付部含む)</small> 参考型番: NTS03142BLE1		 <small>電球 (2700K)・R=80 器具重量約 100g 電源電圧 100V 器具長さ 40mm (取付部含む)</small> 参考型番: LGB16076		 <small>高: 220 mm・φ: 125 mm 器具重量約 100g 電源電圧 100V 器具長さ 40mm (取付部含む)</small> 参考型番: LGB16076		 <small>LEDランプ: 840-437L x1 器具重量 (2700K) 器具長さ: 1. 0m 器具重量: 50g 器具長さ: 1. 0m 器具重量: 50g 器具長さ: 1. 0m 器具重量: 50g</small> ペンダントライト 参考型番: ERP7344W	
G	LEDペンダントライト LED4. 3W/2700K	H	LEDペンダントライト LED42. 9W/2700K	I	LEDペンダントライト LED6. 0W/2700K LED電球共	J	LEDペンダントライト LED4. 3W/2700K LED電球共	K	LEDペンダントライト LED4W/2700K	L	LEDペンダントライト LED4W/2700K
G1	LED4. 3W/2700K	 <small>LED電球 (E17) x2 器具重量約 100g 電源電圧 100V 器具長さ 40mm (取付部含む)</small> 参考型番: AA 42584 L :AE 42588 E x 2 :AE 42589 E x 2 :AE 42590 E x 2	I	LED6. 0W/2700K	J	LED4. 3W/2700K	K	LED4W/2700K	L	LED4W/2700K	
G2	LED4. 3W/2700K		 <small>LED電球 (E17) x1 器具重量約 100g 電源電圧 100V 器具長さ 40mm (取付部含む)</small> 参考型番: OP 252 273LD	I	LED6. 0W/2700K	J	LED4. 3W/2700K	K	LED4W/2700K	L	LED4W/2700K
G3	LED4. 3W/2700K			 <small>LED電球 (E17) x1 器具重量約 100g 電源電圧 100V 器具長さ 40mm (取付部含む)</small> 参考型番: OP 252 314LD	I	LED6. 0W/2700K	J	LED4. 3W/2700K	K	LED4W/2700K	L
M	LEDスタンドライト LED4. 9W/2700K LED電球共	N	LEDダウントライト LED2. 3W/2700K 電源ユニット・接続ケーブル共		O	LEDテープライト LED18. 5W/2700K 接続ケーブル共	非1	LED非常照明 埋込型 (開口φ100) 電源別置型	非2	LED非常照明 直付型 電源別置型	
M	LED4. 9W/2700K	N	LED2. 3W/2700K	O	LED18. 5W/2700K	非1	LED非常照明	非2	LED非常照明		
 <small>器具重量約 100g 電源電圧 100V 器具長さ 40mm (取付部含む)</small> 参考型番: DST-38820Y		 <small>器具重量約 100g 電源電圧 100V 器具長さ 40mm (取付部含む)</small> 参考型番: NNN70503		 <small>器具重量約 100g 電源電圧 100V 器具長さ 40mm (取付部含む)</small> 参考型番: LSXAC-1059-L27-DF-1		 <small>器具重量約 100g 電源電圧 100V 器具長さ 40mm (取付部含む)</small> 参考型番: NNF84605		 <small>器具重量約 100g 電源電圧 100V 器具長さ 40mm (取付部含む)</small> 参考型番: NNF84005			
誘1	LED B級 避難口誘導灯片面型	誘2	LED B級 通路誘導灯片面型	誘3	LED B級 通路誘導灯両面型						
 公共型番: SH1-FRF20P-BL		 公共型番: SH1-FRF22P-BL		 公共型番: SH1-FRF23P-BL							

注 記

- 特記なき配管配線は下記による。
 - 隠ぺい配管配線
 - 露出配管配線
 - 床下配管配線
 - 天井コログン配線
 - 地中埋設配管配線
 - EM-EEF1.6-2C PF(16).E(19)
 - EM-EEF1.6-3C PF(16).E(19)
 - EM-EEF1.6-2C×2 PF(22).E(25)
 - EM-EEF1.6-2C×3C PF(22).E(25)
 - EM-EEF1.6-3C×2 PF(22).E(25)
 - EM-EEF1.6-3C(10アース) PF(16).E(19)
 - EM-EEF1.6-2C×2(10アース) PF(22).E(25)
 - EM-FOPEE1.2-1P PF(16).E(19)
 - EM-EEF1.6-2C×3C(10アース) PF(22).E(25)
 - EM-EEF1.6-3C×2(10アース) PF(22).E(25)
 - EM-EEF1.6-2C×2×3C(10アース) PF(28).E(31)
 - EM-EEF2.0-3C(10アース) PF(22).E(25)
 - EM-EEF2.0-2C×2(10アース) PF(22).E(25)
 - EM-EEF2.0-3C(10アース) FEP(30)
 - EM-PP3.5-2C PF(22).E(25)
 - 空配管 PF(16)
- 二重天井内はケーブルコログン配線とし、壁立上げ引下げ等はPF管にて保護のこと。
- 分電盤から第一ボックスまでの配線サイズは2.0mmとする。
- 天井の無い範囲のコログン配線は任意性に配慮して自立たないルートで取り付けること。
- コンクト、スイッチプレートは新金属製とする。
- 露出配線が接続する新設のスイッチボックスは露出形とする。

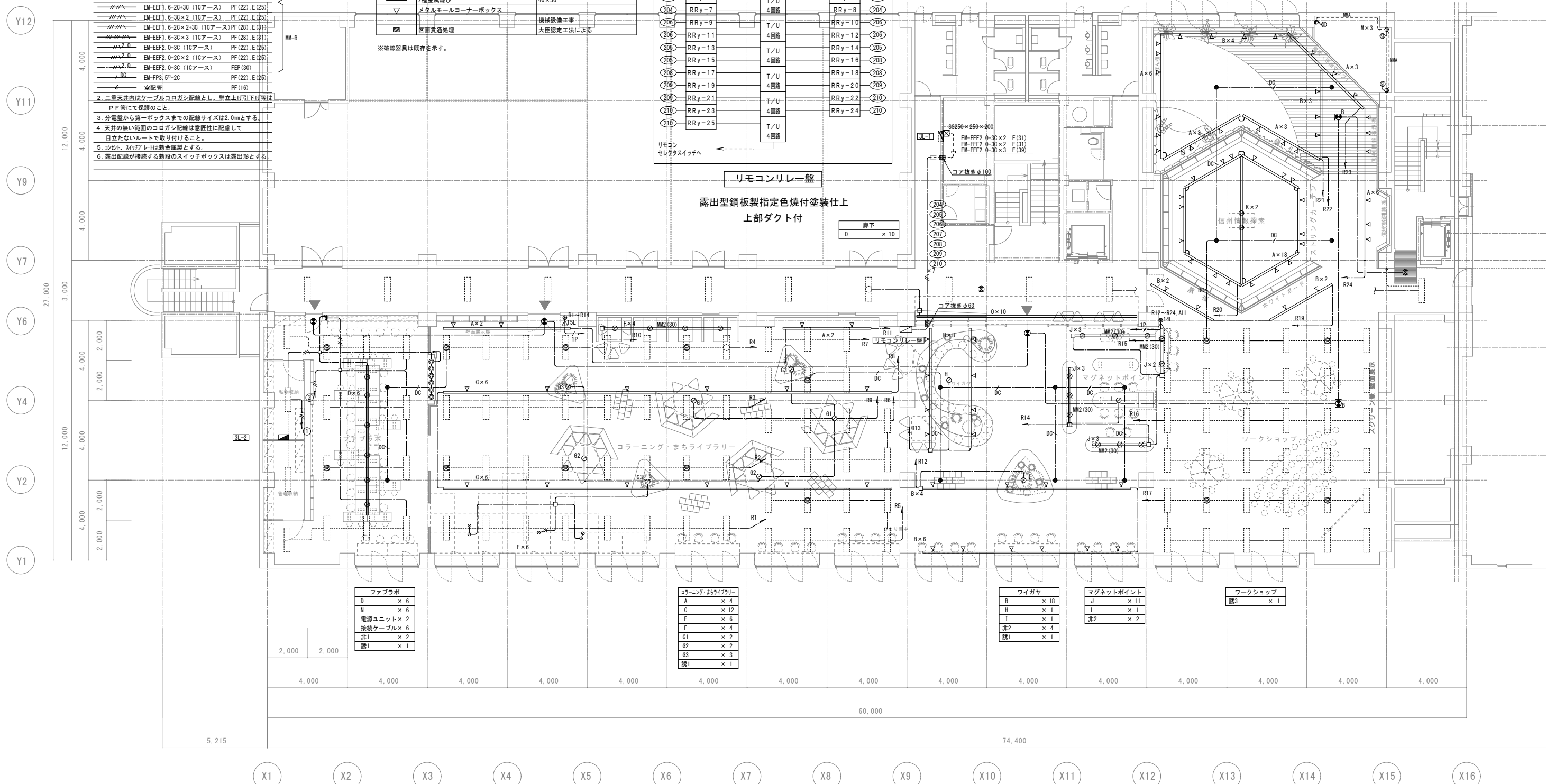
記号	名称	備考
▶	既存蛍光灯FL40W×2	
▷	LEDスポットライト	
◎	LEDダウンライト	
○	LEDペンダントライト	
⊙	LEDスタンドライト	
⊕	リモコンスイッチ	
●	非常照明	
●	誘導灯	
●	壁付スイッチ	
●	ライティングダクト	直付、シーリングプラグ共
▽	2種金属線び	40×30
■	メタルモールコーナボックス	機械設備工事
■	区画貫通処理	大臣認定工法による

※破線器具は既存を示す。



リモコンリレー盤
露出型鋼板製指定色焼付塗装仕上
上部ダクト付

信州情報探査		信州情報探査奥	
A	× 18	A	× 21
B	× 4	B	× 7
K	× 2	M	× 3
非2	× 2	講2	× 1
		非2	× 2



ファブラボ	
D	× 6
N	× 6
電源ユニット	× 2
接続ケーブル	× 6
非1	× 2
講1	× 1

カラーリング・まちライブラリー	
A	× 4
C	× 12
E	× 6
F	× 4
G1	× 2
G2	× 2
G3	× 3
講1	× 1

ワイガヤ	
B	× 18
H	× 1
I	× 1
非2	× 4
講1	× 1

マグネットポイント	
J	× 11
L	× 1
I	× 1
非2	× 2

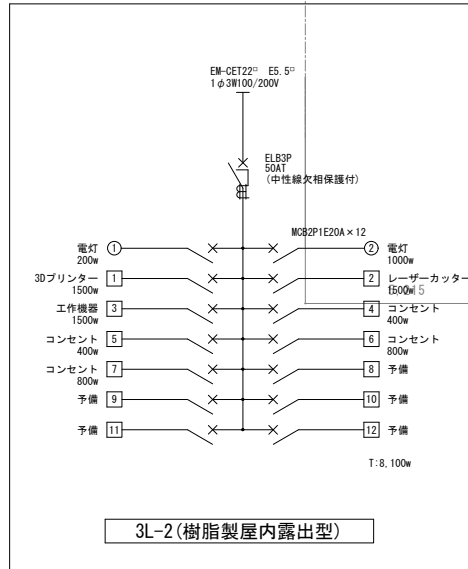
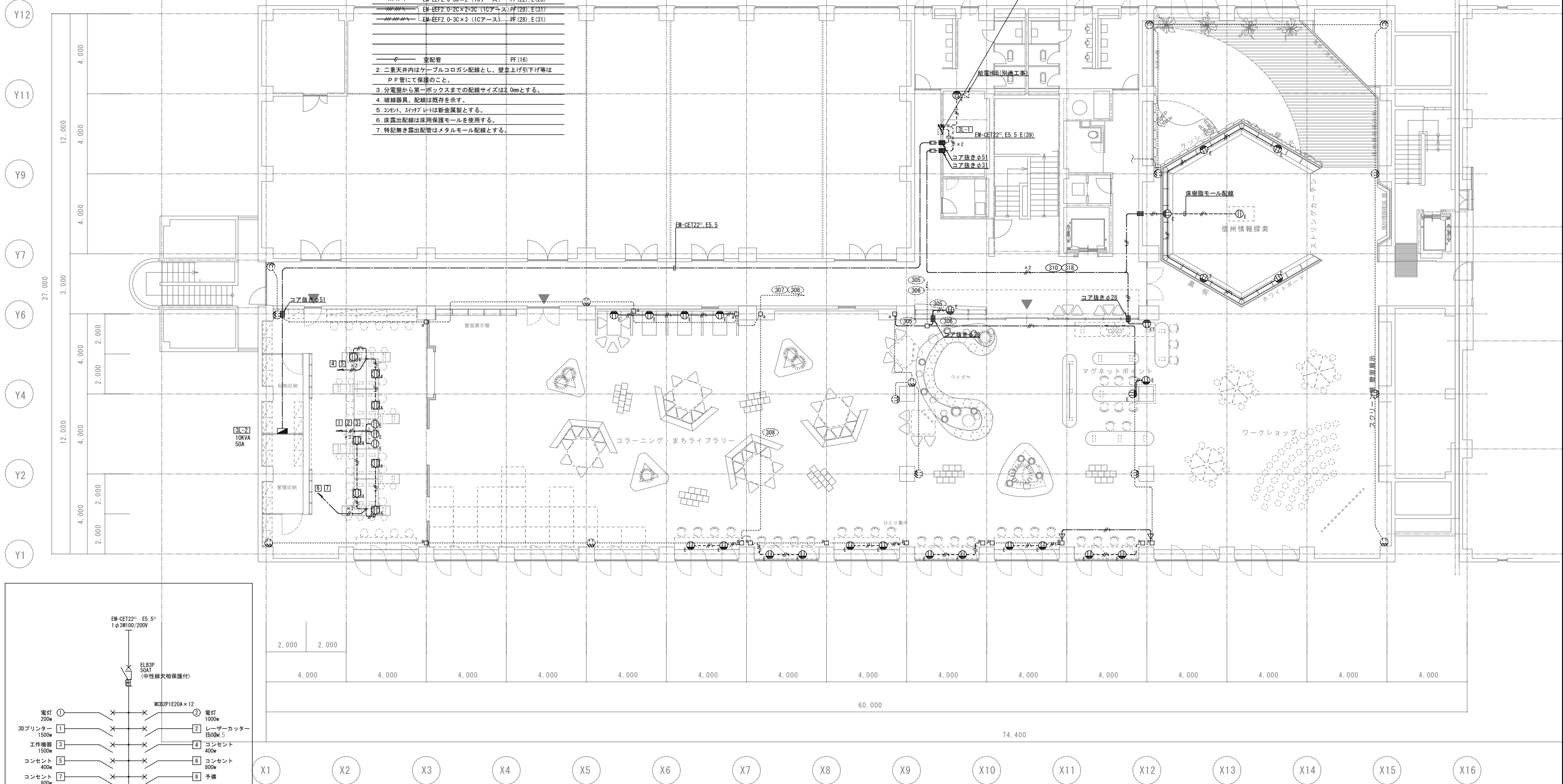
ワークショップ	
講3	× 1

凡例	記号	名称	備考
○	○	壁付コンセント	2P-15A×2 E極付
○	○	露出コンセント	2P-15A×1 E極付
○	○	O Aタップ	2P15A×4口 並列時、接地極付
▽	▽	メタルモールコーナーボックス	

注記

- 特記なき配管配線は下記による。
 - 隠ぺい配管配線
 - - - 露出配管配線
 - - - 床下配管配線
 - - - 天井コログシ配線
 - - - 地中埋設配管配線
- EM-EEF2 0-20 PF (16), E (19)
- EM-EEF2 0-30 PF (16), E (19)
- EM-EEF2 0-20×2 PF (22), E (25)
- EM-EEF2 0-20×30 PF (22), E (25)
- EM-EEF2 0-30×2 PF (22), E (25)
- EM-EEF2 0-30 (10アース) PF (16), E (19)
- EM-EEF2 0-20×2 (10アース) PF (22), E (25)
- EM-EEF2 0-20×30 (10アース) PF (22), E (25)
- EM-EEF2 0-30×2 (10アース) PF (22), E (25)
- EM-EEF2 0-20×2×30 (10アース) PF (28), E (31)
- EM-EEF2 0-30×3 (10アース) PF (28), E (31)

□ 器具撤去、配線送り接続のうえブラックプレート取付

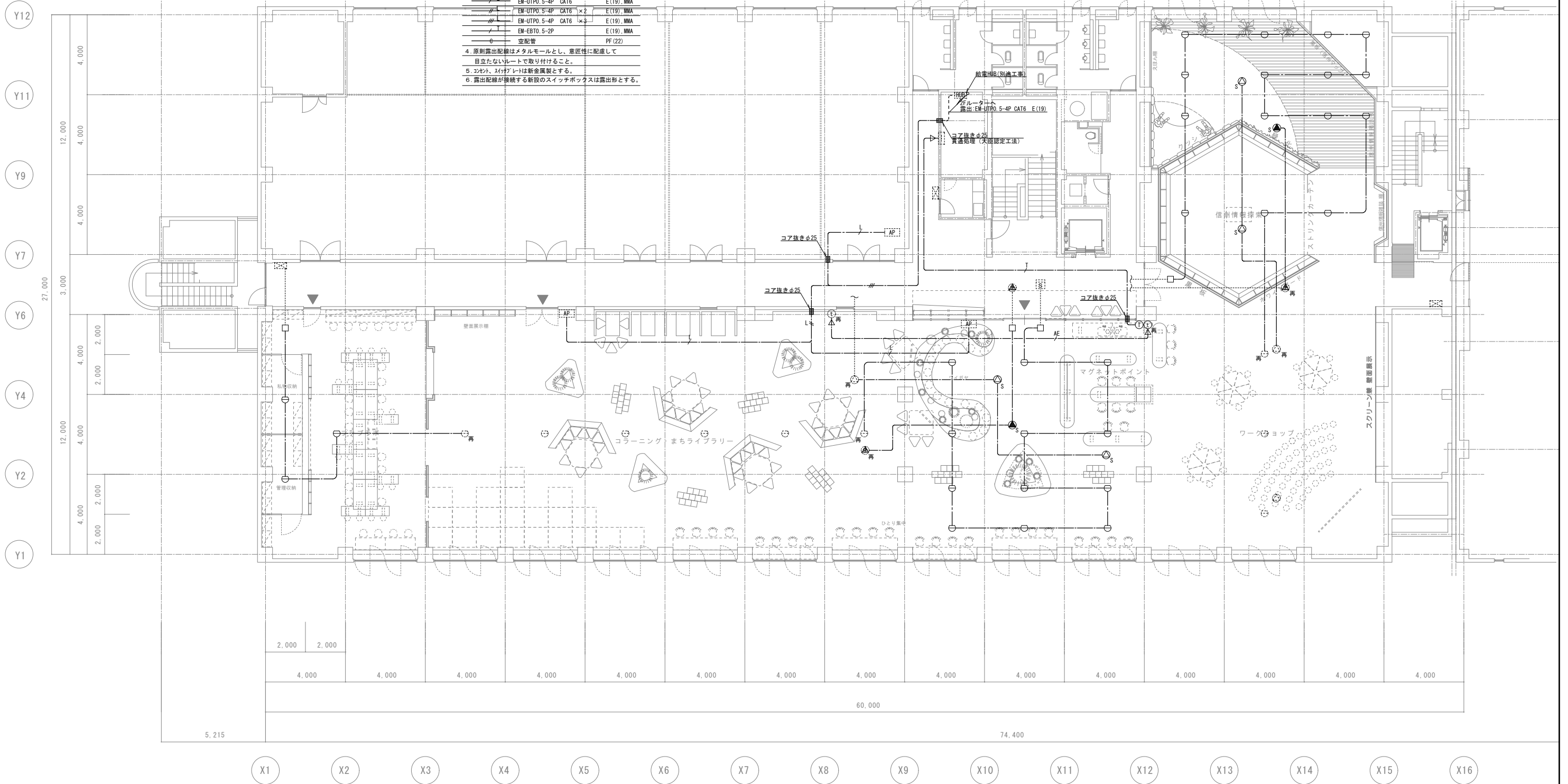


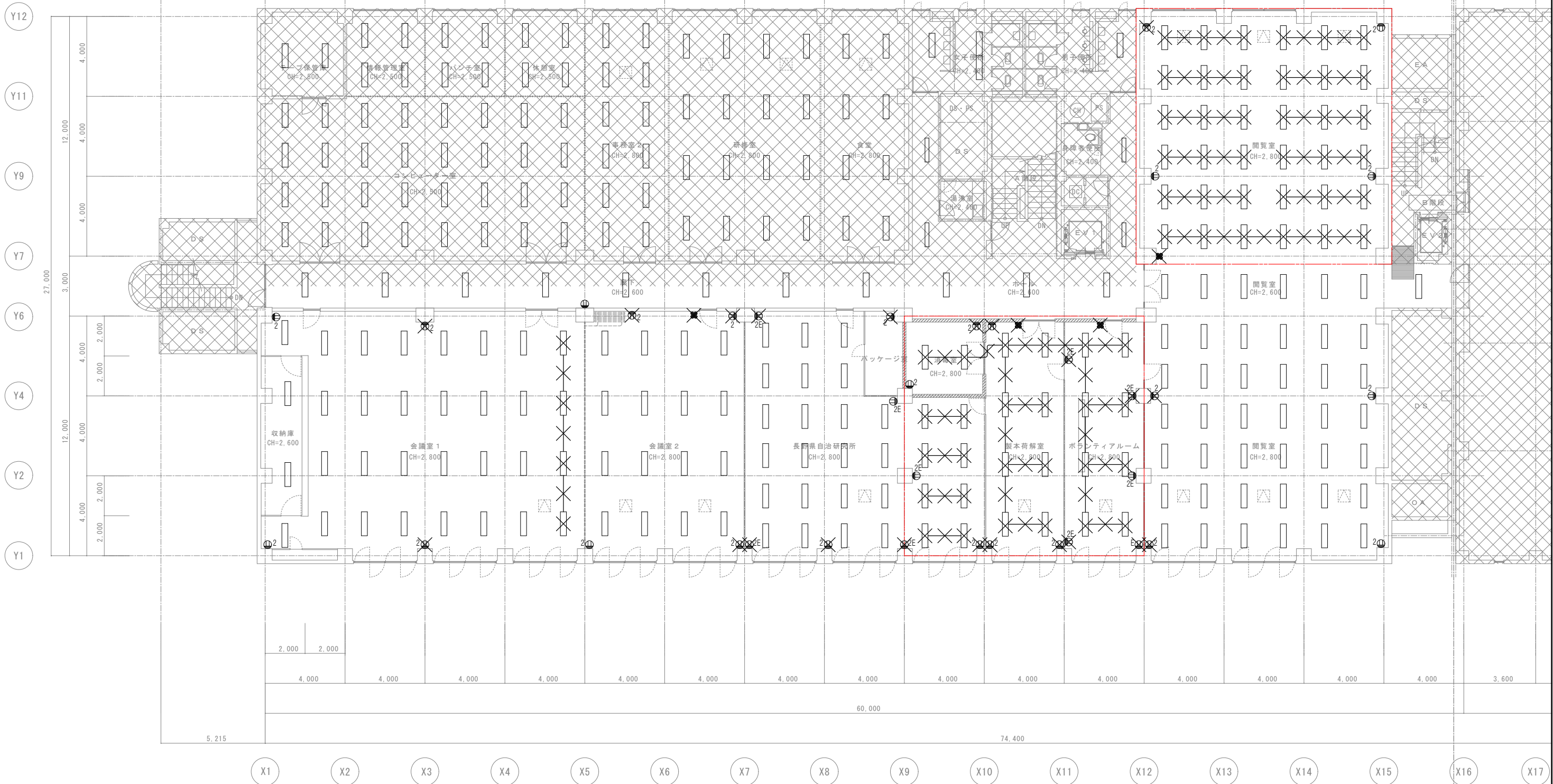
凡例		
記号	名称	備考
①	インターホン	
②	TELアクトレット	
③	アッテネーター	
AP	無線LANアクセスポイント	別途工事
●	業務放送スピーカー	S:天井直付け型
▲	非常放送放送スピーカー	S:天井直付け型
⊖	自火報感知器	差動式スポット型2種
⊖	自火報感知器	光電式スポット型2種
□	自火報機器収容箱	
□	アクトレットボックス	
▽	メタルモールコーナーボックス	

※破線は既存を示す。
再：既存再取り付け

注記		
1. 特記なき配管配線は下記による。		
———	隠ぺい配管配線	
---	露出配管配線	
---	床下配管配線	
---	天井コゴシ配線	
---	床下配線	
【業務放送】		
EM-AE1 2-3C	E(19) MMA	
【非常放送】		
EM-HP1 2-3C	E(19) MMA	
【自火報】		
EM-AE1 2-2C	E(19) MMA	
【インターホン・TEL・LAN】		
EM-AE0 9-2C	E(19) MMA	
EM-UTPO 5-4P CAT6	E(19) MMA	
EM-UTPO 5-4P CAT6 ×2	E(19) MMA	
EM-UTPO 5-4P CAT6 ×3	E(19) MMA	
EM-EB10 5-2P	E(19) MMA	
空配管	PF(22)	
4. 原則露出配線はメタルモールとし、意匠性に配慮して目立たないレドで取り付けること。		
5. コンクト、スリットアクトレットは新金属製とする。		
6. 露出配線が接続する新設のスイッチボックスは露出形とする。		

天井露出型スピーカー	
型番	3 W (3.3 kΩ)
出力定格レベル	φ2 φB (1 W, 1 m)
周波数特性	100 Hz ~ 18 kHz
スピーカー	1.2 φ (φ2φB)
品上	パナソニック 音響 オフホワイト
参考価格	PC-2638A

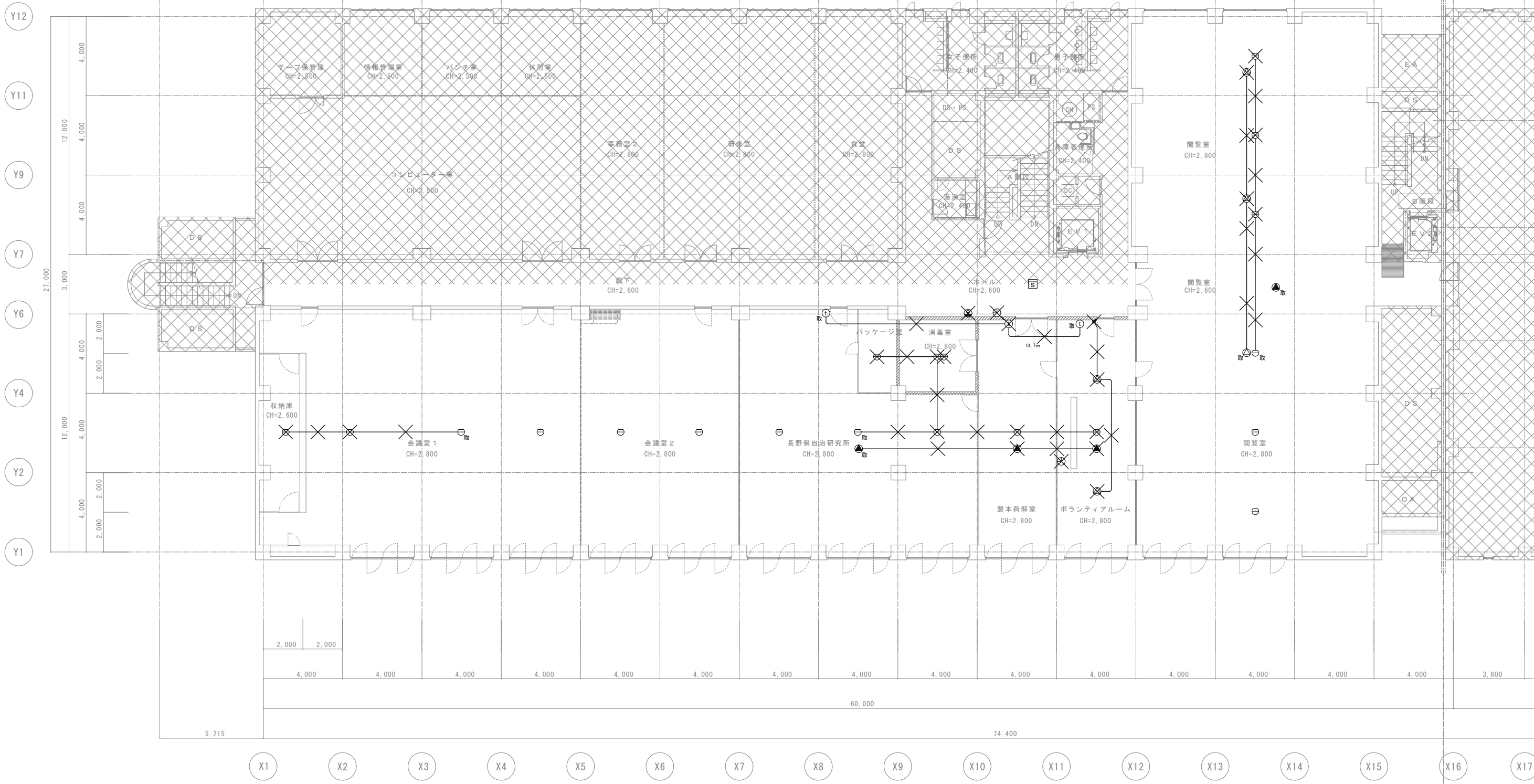




天井解体範囲
撤去を示す。

その他凡例

	R/C壁撤去部分 (W16)
	壁撤去範囲
	改修範囲外



✕ 撤去を示す。
取：取外し

その他凡例

	R C壁撤去部分 (W16)
	壁撤去範囲
	改修範囲外